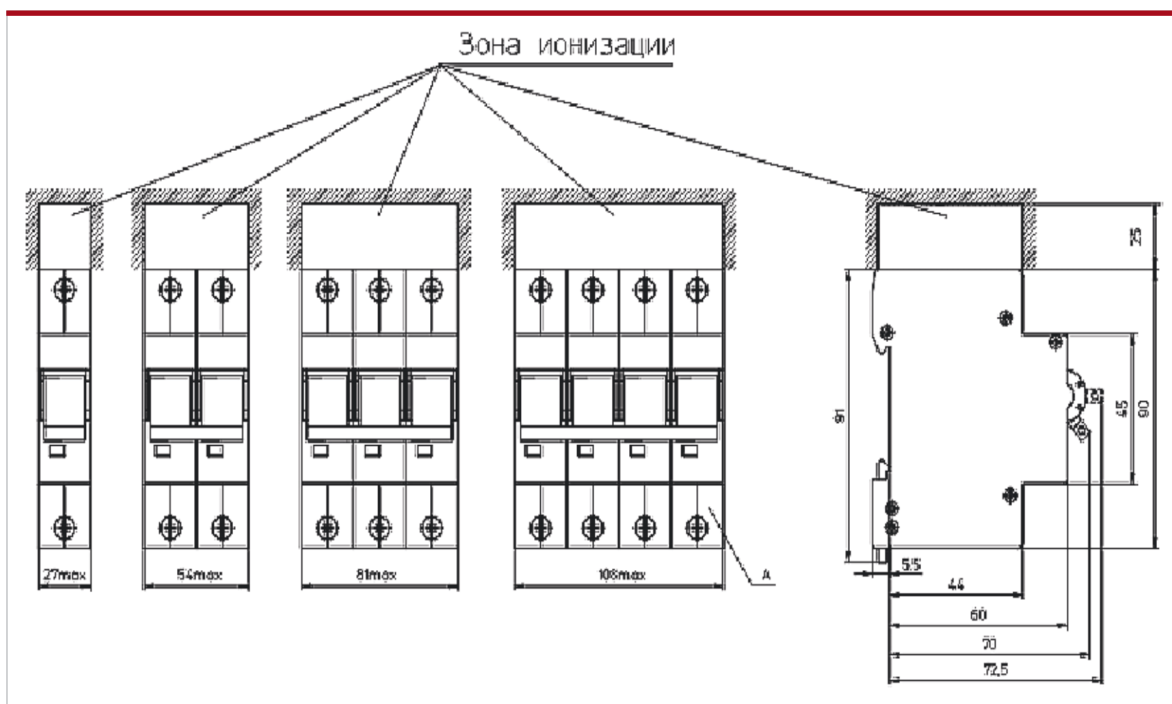


Габаритные и установочные размеры автоматических выключателей OptiDin BM125



Выводные зажимы автоматического выключателя OptiDin BM125 допускают присоединение медных и алюминиевых проводников сечением от 10 мм² до 50 мм².

Габаритные, установочные и присоединительные размеры выключателей:

а) однополюсного; б) двухполюсного; в) трехполюсного; г) четырехполюсного.

A - нейтральный полюс.

Время-токовые характеристики автоматических выключателей OptiDin BM125 по ГОСТ Р 50030.2.

▶ Выключатели с типом защитной характеристики C

Электромагнитный расцепитель срабатывает в диапазоне от $5 I_n$ до $10 I_n$.

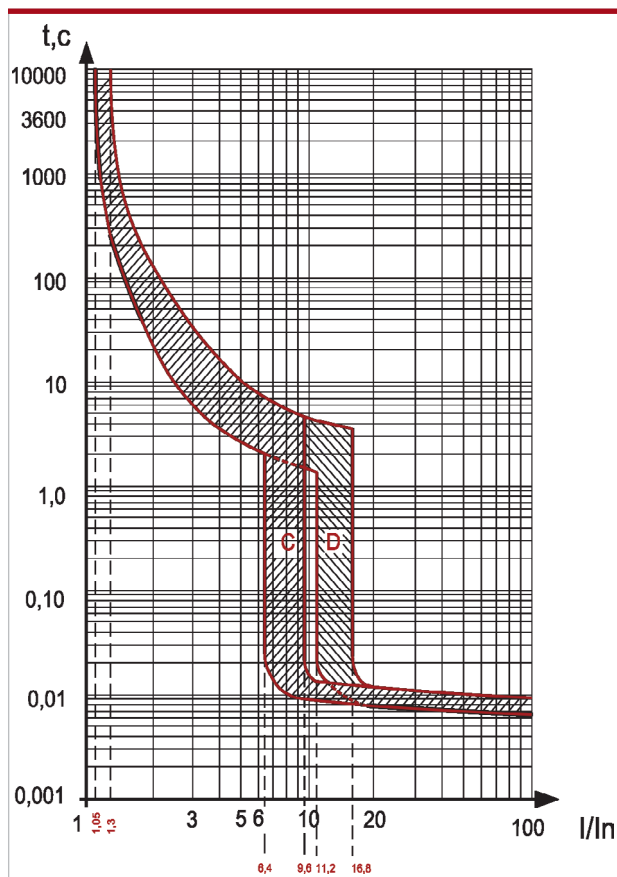
Тепловой расцепитель не срабатывает в течение 2 часов при токе $1,05 I_n$ и срабатывает в течение 2 часов при токе $1,3 I_n$.

132

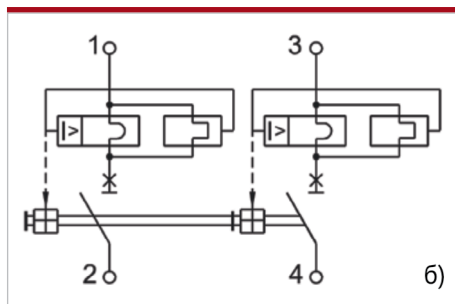
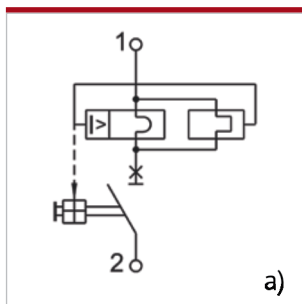
▶ Выключатели с типом защитной характеристики D

Электромагнитный расцепитель срабатывает в диапазоне от $10 I_n$ до $20 I_n$.

Тепловой расцепитель не срабатывает в течение 2 часов при токе $1,05 I_n$ и срабатывает в течение 2 часов при токе $1,3 I_n$.



Принципиальные электрические схемы выключателей OptiDin BM125



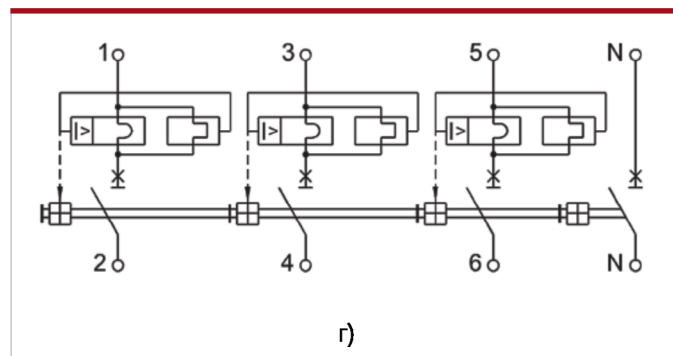
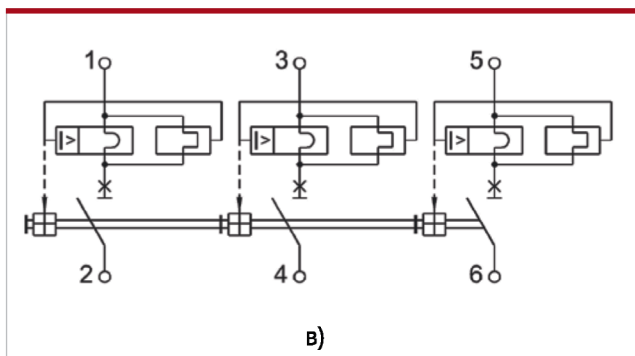
Принципиальные электрические схемы выключателей

а) однополюсного; б) двухполюсного с двумя защищенными полюсами;

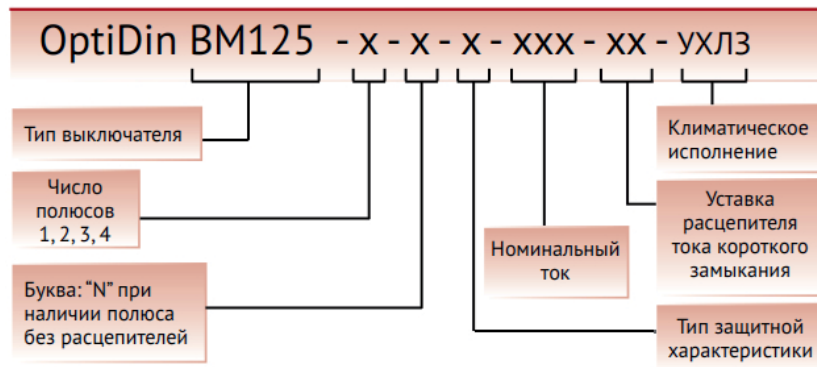
в) трех полюсного; г) четырехполюсного

стремля защищенными полюсами.

A - нейтральный полюс.



Структура условного обозначения автоматических выключателей типа OptiDin BM125



Выключатель **OptiDin BM125-3C125-8-УХЛЗ**

Пример записи обозначения трехполюсного автоматического выключателя с защитной характеристикой типа «С» на номинальный ток 125 А.



Выключатель **OptiDin BM125-1C80-8-УХЛЗ**

Пример записи обозначения однополюсного автоматического выключателя с защитной характеристикой типа «С» на номинальный ток 80 А.



Выключатель **OptiDin BM125-2D100-14-УХЛЗ**

Пример записи обозначения двухполюсного автоматического выключателя с защитной характеристикой типа «D» на номинальный ток 100 А.